

# Vorstellung Next Generation Cafitesse 300

Im Oktober 2012



Cafitesse®

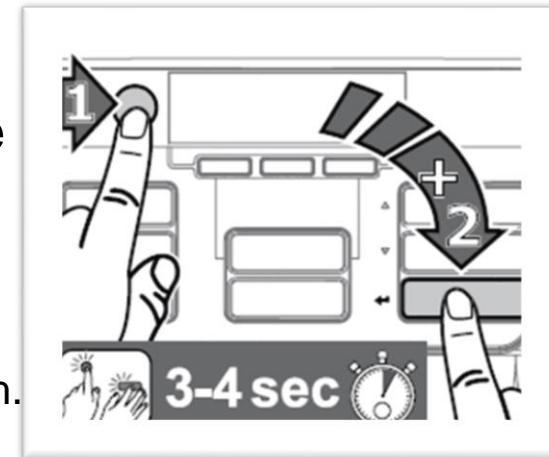
Serves your business best

# Leicht zu Befüllen und zu Reinigen

## Reinigungsanforderungen

- Die Reinigung kann optional 1 - 7 x die Woche erfolgen. Minimum ist 1 mal die Woche.

Der Tag ist frei wählbar.\* Wird das Reinigungsintervall 24 Stunden überschritten sperrt die Maschine automatisch.



- Das Spülen kann optional 1 bis 7 x die Woche erfolgen.

Minimum ist 1 mal die Woche.

Der Tag kann frei gewählt werden.\*

	Spülen	Reinigen
<b>NG C110</b>	ca. 25 Sek.	ca. 70 Sek.
<b>NG C300</b>	ca. 60 Sek.	ca. 90 Sek.

\* Einstellungen sind mit Hilfe des **WBSD** vorzunehmen,



Serves your business best

# Schnell, stark und leistungsfähig

- Tasse Kaffee (125 ml) in 3 Sek.
- 1,0 Ltr. Kaffee in 14 Sek.
- 1,5 Ltr.. Kaffee in 21 Sek.
- 9 Ltr. Boiler für Kaffee bzw. heißes Wasser
- Spitzenleistung 4 x 1,5 l bzw. 1 x 6 Ltr.
- Stundenleistung 90 - 100 Liter  
bzw. 720 - 800 Tassen in der Stunde  
bzw. 1,6 Liter oder ~ 13 Tassen jede Minute  
9.450kW Heizleistung (9.600kW Gesamtleistung)



Serves your business best

# Machinenzubehör NG C300

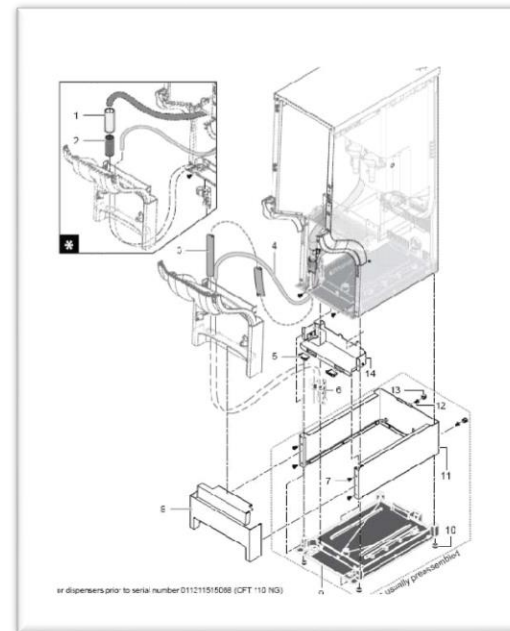
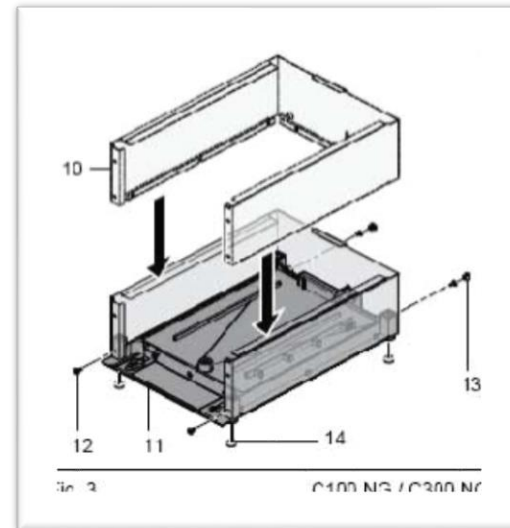
Das optional erhältliche Zubehör orientiert sich an dem der NG C100

➤ Air-Pot-Extension Kit / Kit Kannenerhöhung

Ermöglicht Füllhöhe von Kannen bis 330 mm.  
Geht mit einer Maschinenerhöhung um 120 mm einher.

➤ Kit Schlüsselschalter

➤ Pre - Heater Kit / Kit für Vorschaltung einer Vorheizung



# Machinenzubehör NG C300

Das optional erhältliche Zubehör orientiert sich an dem der NG C100

➤ **Rear distance panel / Rückwandverkleidung**

Deckt das Kühl/- Lüftungsgitter auf der Rückseite der Maschine ab. Die Tiefe der Maschine vergrößert sich um 40mm auf 564 mm. Auf eine ausreichende Luftzirkulation ist zu beachten (z. B. bei Installation vor einer Glasscheibe).

➤ **NG Payment kompatibel**



# Abmessungen

Abmessungen	Höhe in mm	Breite in mm	Tiefe in mm
NG C300 geschlossen /geöffnet	770 / 788	350	524 + 50 Wandabstand
NG C100 geschlossen /geöffnet	770 / 782	260	522 + 50 Wandabstand
CAFITESSE Serie 400	765 + 238 zur Befüllung	320	515 + 50 Wandabstand

## Maximale Höhe für Tassen, Kannen ...

- ✓ Auf der Tassentrage: 117 mm
- ✓ Bei hochgeschwenkter Tassentrage mit Tropfschale: 210 mm
- ✓ Bei hochgeschwenkter Tassentrage ohne Tropfschale: 260 mm
- ✓ Mit Kit Kannenerhöhung (+120mm): bis zu 380 mm



Serves your business best

Sara Lee Deutschland GmbH  
Friedrich-Koenig Strasse 35  
55129 Mainz

[www.douweegberts-kafeesysteme.de](http://www.douweegberts-kafeesysteme.de)



Serves your business best